

# HJ

中华人民共和国环境保护行业标准

HJ/T 83—2001

---

水质 可吸附有机卤素 (AOX)  
的测定 离子色谱法

Water quality—Determination of adsorbable organic halogen—  
Ion chromatography method

2001-12-19 发布

2002-04-01 实施

---

国家环境保护总局 发布

## 前 言

本标准规定的水样的预处理方法（将吸附有机物的活性炭放入高温炉中燃烧、分解 转化为无机卤化物）和 ISO 9562: 1989-09-01 及 GB/T 15959—1995《水质 可吸附有机卤素（AOX）的测定 微库仑法》基本相同，但检测方法不同。本标准规定用离子色谱法检测有机卤素转化生成的无机卤素离子，不但可以测定水中可吸附有机卤素（AOX）的总量（以氯计），也可以同时测定水中的可吸附有机氯（AOCl）、有机氟（AOF）和有机溴（AOBr）。

本标准附录 A、附录 B 都是标准的附录。

本标准由国家环境保护总局科技标准司提出并归口。

本标准由沈阳市环境监测中心站负责起草。

本标准此次为首次发布，自 2002 年 4 月 1 日起开始实施。

本标准由国家环境保护总局负责解释。

## 水质 可吸附有机卤素 (AOX) 的测定 离子色谱法

### 1 主题内容与适用范围

#### 1.1 主题内容

本标准规定了测定水中可吸附有机卤素 (AOX) 的离子色谱法。

#### 1.2 适用范围

本标准适用于测定水和污水中的可吸附有机卤素 (AOX), 包括可吸附有机氯 (AOCl)、有机氟 (AOF) 和有机溴 (AOBr)。

当取样体积为 50~200 ml 时, 可测定水中可吸附有机氯 (AOCl) 的浓度范围为 15~600  $\mu\text{g/L}$ , 可吸附有机氟 (AOF) 的浓度范围为 5~300  $\mu\text{g/L}$ , 可吸附有机溴 (AOBr) 的浓度范围为 9~1 200  $\mu\text{g/L}$ 。

#### 1.3 干扰及排除

1.3.1 水中的无机卤素离子, 在样品富集过程中, 也能部分残留在活性炭上, 干扰测定。用 20 ml 酸性硝酸钠洗涤液 (4.12) 淋洗活性炭吸附柱, 可完全去除其干扰。

1.3.2 当水样中存在难溶的氯化物、生物细胞 (如微生物、藻类) 等时, 使测定结果偏高, 用硝酸 (4.9) 调节水样的 pH 值在 1.5~2.0 之间, 放置 8 h 后分析。

1.3.3 当水样中存在活性氯时, AOCl 的测定结果偏高。采样后立即在 100 ml 水样中加入 5 ml 亚硫酸钠溶液 (4.8)。

### 2 定义

#### 2.1 可吸附有机卤素 (AOX)

指在本标准规定的条件下, 可被活性炭吸附的结合在有机化合物上的卤族元素 (包括氟、氯和溴) 的总量 (以 Cl 计)。

#### 2.2 可吸附有机氯 (AOCl)

指在本标准规定的条件下, 可被活性炭吸附的结合在有机化合物上的氯元素的总量。

#### 2.3 可吸附有机氟 (AOF)

指在本标准规定的条件下, 可被活性炭吸附的结合在有机化合物上的氟元素的总量。

#### 2.4 可吸附有机溴 (AOBr)

指在本标准规定的条件下, 可被活性炭吸附的结合在有机化合物上的溴元素的总量。

### 3 方法原理

用活性炭吸附水中的有机卤素化合物, 然后将吸附有机物的活性炭放入高温炉中燃烧、分解、转化为卤化氢 (氟、氯和溴的氯化物), 经碱性水溶液吸收, 用离子色谱法分离测定。

### 4 试剂和材料

除另有说明, 分析时均使用不含有机物的蒸馏水和符合国家标准分析纯试剂。

4.1 不含有机物的蒸馏水 去离子水过活性炭 (4.2) 柱后用全玻璃蒸馏器蒸馏, 临用前现蒸馏。

4.2 活性炭: 分析纯, 20~60 目。

4.3 吸附用纯化活性炭 (附录 A)。

## HJ/T 83—2001

- 4.4 氧气 (O<sub>2</sub>): 99.9% (V/V)。
- 4.5 5%高锰酸钾溶液 (m/V)。
- 4.6 10%氢氧化钠溶液 (m/V)。
- 4.7 高纯氮 (N<sub>2</sub>): 99.99% (V/V)。
- 4.8 亚硫酸钠溶液,  $c(\text{Na}_2\text{SO}_3)=0.2 \text{ mol/L}$ 。
- 4.9 硝酸 (HNO<sub>3</sub>)
- 4.10 硝酸溶液,  $c(\text{HNO}_3)=1 \text{ mol/L}$ 。
- 4.11 硝酸钠 (NaNO<sub>3</sub>) 储备液, 17 g (NaNO<sub>3</sub>) /L: 称 17 g 硝酸钠溶于水, 加入 25 ml 硝酸溶液 (4.10), 移入 1 000 ml 容量瓶中用水稀释至标线。
- 4.12 硝酸钠洗涤液: 将硝酸钠储备液 (4.11) 用水稀释 20 倍。
- 4.13 离子色谱淋洗储备液,  $c(\text{Na}_2\text{CO}_3)=0.18 \text{ mol/L}$ ;  $c(\text{NaHCO}_3)=0.17 \text{ mol/L}$ 。
- 4.14 离子色谱淋洗使用液,  $c(\text{Na}_2\text{CO}_3)=0.0018 \text{ mol/L}$ ;  $c(\text{NaHCO}_3)=0.0017 \text{ mol/L}$ 。
- 4.15 氟离子标准储备液, 1 000 mg(F)/L: 称取 2.2100 g 氟化钠 (105℃烘 2 h) 溶于水, 移入 1 000 ml 容量瓶中, 加入 10.0 ml 淋洗储备液 (4.13) 用水稀释至标线。贮于聚乙烯瓶中, 在冰箱中冷藏。
- 4.16 氯离子标准储备液, 1 000 mg(Cl)/L: 称取 1.648 4 g 氯化钠 (105℃烘 2 h) 溶于水, 移入 1 000 ml 容量瓶中, 加入 10.0 ml 离子色谱淋洗储备液 (4.13) 用水稀释至标线。贮于聚乙烯瓶中, 在冰箱中冷藏。
- 4.17 溴离子标准储备液, 1 000 mg(Br)/L: 称取 1.2879 g 溴化钠 (105℃烘 2 h) 溶于水, 移入 1 000 ml 容量瓶中, 加入 10.0 ml 离子色谱淋洗储备液 (4.13) 用水稀释至标线。贮于聚乙烯瓶中, 在冰箱中冷藏。
- 4.18 混合标准使用液: 根据被测离子的浓度范围配制混合标准使用液。如分别取氯离子标准储备液 (4.16) 5.00 ml、氟离子标准储备液 (4.15) 2.50 ml 和溴离子标准储备液 (4.17) 10.0 ml 于 500 ml 容量瓶中, 加入 5.00 ml 离子色谱淋洗储备液 (4.13), 用水稀释至标线。此溶液中氯、氟和溴离子的浓度分别为 10.0、5.0 和 20.0 mg/L。
- 4.19 硼砂吸收液,  $c(\text{Na}_2\text{B}_4\text{O}_7)=0.002 5 \text{ mol/L}$ 。
- 4.20 对氯苯酚校准溶液
- 4.20.1 对氯苯酚校准储备液, 20.0 mg(Cl)/L: 用水溶解 72.5 mg 对氯苯酚于 1 000 ml 容量瓶中, 混匀。
- 4.20.2 对氯苯酚校准使用液, 0.5 mg(Cl)/L: 临时时将对氯苯酚校准储备液 (4.20.1) 用水稀释 40 倍。

## 5 仪器和设备

### 5.1 离子色谱仪

### 5.2 燃烧装置 (附录 A)

5.2.1 管式炉: 可加热至 1 000℃, 在 500~1 000℃ 范围内任意调节, 温控误差小于满量程的 2%。

### 5.2.2 燃烧管

由石英套管、高纯氧化铝舟和样品输入装置三部分组成。

5.3 氧气净化装置: 一个内装 50 ml 2.5%高锰酸钾溶液与两个内装 50 ml 10%氢氧化钠溶液的气泡式洗气瓶 (图 3) 依次串联。

### 5.4 吸附装置

#### 5.4.1 氮气加压吸附装置 (图 1)

吸附装置由活性炭吸附柱和样品管两部分组成。活性炭吸附柱为长 40~50 mm、内径 2.0~3.0 mm 的玻璃管。出口端内径稍细 (0.9~1.0 mm), 内装 40~50 mg 活性炭 (4.3), 两端塞少许石英棉。样品管为体积 110~120 ml 的玻璃管。吸附柱入口端与样品管的出口端连接, 样品管进气口与氮气瓶 (4.7) 相连。靠调节氮气压力控制水流速度。

5.4.2 简易吸附装置：由活性炭吸附柱、用一段硅胶管套在吸附柱上的硅胶塞和带9号针头的25 ml或50 ml玻璃注射器组成。

5.5 过滤装置

5.5.1 微孔滤膜过滤器

5.5.2 微孔滤膜，孔径：0.45  $\mu\text{m}$ 。

5.5.3 水抽泵或真空泵

5.6 气泡式吸收管（图4），5 ml。

5.7 多孔玻板吸收瓶（图2），50 ml。

5.8 气泡式洗气瓶（图3）

5.9 平顶针头，外径0.9 mm，长7~8 cm。

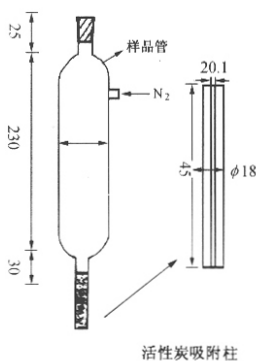


图1 N<sub>2</sub>加压吸附装置

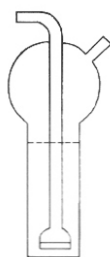


图2 多孔玻板吸收瓶（50ml）

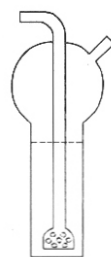


图3 气泡式洗气瓶（50ml）

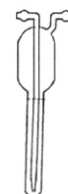


图4 气泡式吸收管（5ml）

## 6 样品采集与保存

6.1 采样、运输和储存样品时均使用玻璃器皿。样品瓶内应装满水样不得留有气泡。

6.2 采样后应尽快分析。如必须贮存，用硝酸（4.9）调节水样的pH值在1.5~2.0之间，于冰箱中冷藏。不得超过7 d。

## 7 分析步骤

### 7.1 标准曲线的绘制

表1 Cl<sup>-</sup>、F<sup>-</sup>和Br<sup>-</sup>标准系列

| 管号                      | 1    | 2    | 3    | 4    | 5    | 6    | 7     |
|-------------------------|------|------|------|------|------|------|-------|
| 混合标准使用液,ml(4.18)        | 0    | 0.50 | 1.00 | 2.00 | 5.00 | 7.00 | 10.00 |
| 离子色谱淋洗使用液,ml(4.14)      | 10.0 | 9.50 | 9.00 | 8.00 | 5.00 | 3.00 | 0     |
| Cl <sup>-</sup> 浓度,mg/L | 0    | 0.50 | 1.00 | 2.00 | 5.00 | 7.00 | 10.0  |
| F <sup>-</sup> 浓度,mg/L  | 0    | 0.25 | 0.50 | 1.00 | 2.50 | 3.50 | 5.00  |
| Br <sup>-</sup> 浓度,mg/L | 0    | 1.00 | 2.00 | 4.00 | 10.0 | 14.0 | 20.0  |

各管混匀，用离子色谱仪分离各组分，测量不同浓度标准溶液的峰高，以峰高对应浓度（mg/L），分别绘制Cl<sup>-</sup>、F<sup>-</sup>和Br<sup>-</sup>的标准曲线。

### 7.2 样品的测定

#### 7.2.1 挥发性有机卤素的测定

若样品中挥发性有机卤素化合物的含量少于有机卤素化合物总量的 50%，该步骤可以忽略。

预先给燃烧炉升温，并保持在  $950 \pm 10^\circ\text{C}$ 。

连接内装 3.00 ml 硼砂吸收液 (4.19) 的气泡式吸收管 (5.6) 于燃烧管出口端，用石棉布包裹连接处，防止结露。

取水样 50 ml 于多孔玻板吸收瓶 (5.7) 中，连接氧气 (4.4) 到该吸收瓶的进气口端，连接该吸收瓶的出气口端到燃烧管外套管的氧气入口端，调节氧气压力和流量计，使向燃烧管内套管吹氧的速度为  $40 \sim 60 \text{ ml/min}$ ，向外管吹氧的速度为  $150 \text{ ml/min}$ 。从洗气瓶进气口端通氧气进入已预热至  $950 \pm 10^\circ\text{C}$  的燃烧室中，至少吹气 10 min。

从燃烧系统上一并取下吸收管和连接管，用吸耳球从吸收管出口端轻轻吹气（注意勿将吸收液从瓶中吹出）反复冲洗，使吸收管入口端和连接管中的雾滴进入吸收管中。

用离子色谱测量吸收瓶中的  $\text{Cl}^-$ 、 $\text{F}^-$  和  $\text{Br}^-$  的含量。

## 7.2.2 可吸附有机卤素的测定

### 7.2.2.1 吸附

按 5.4.1 条，填装活性炭吸附柱，连接吸附装置，根据样品中有机物的含量取  $25 \sim 200 \text{ ml}$  经过预处理的水样 (6)，每 100 ml 水样中加入 5 ml 硝酸钠贮备液 (4.11)。此时水样的 pH 值应小于 2。否则加硝酸 (4.9) 调节。然后将水样移入吸附装置的样品管中，加盖密封，调节氮气压力，使水样以  $2 \sim 3 \text{ ml/min}$  的速度流过吸附柱。然后加 20 ml 硝酸钠洗涤液 (4.12) 以  $2 \sim 3 \text{ ml/min}$  的流速洗涤吸附柱。也可用简易吸附装置 (5.4.2) 替代上述操作。

### 7.2.2.2 燃烧

预先给燃烧炉升温，并保持在  $950 \pm 10^\circ\text{C}$ 。

调节氧气压力和流量计，使向燃烧管内套管吹氧的速度为  $120 \sim 150 \text{ ml/min}$ 。向外管吹氧的速度为  $40 \sim 60 \text{ ml/min}$ 。

连接内装 3.00 ml 硼砂吸收液 (4.19) 的气泡式吸收管 (5.6) 于燃烧管出口端，用石棉布包裹连接处，防止结露。

打开燃烧管样品入口的硅胶塞，用平顶针头 (5.9) 将活性炭吸附柱内吸附了样品的湿活性炭全部移入氧化铝舟中，加塞。

将氧化铝舟推入燃烧管预热区（炉口处），停留 2 min，然后慢慢将氧化铝舟推入高温区，3 min 后将其拉出到样品入口。继续吹氧  $4 \sim 5 \text{ min}$ 。

### 7.2.2.3 测量

从燃烧系统上一并取下吸收管和连接管，用吸耳球从吸收管出口端轻轻吹气（注意勿将吸收液从管中吹出）反复冲洗，使吸收管入口端和连接管中的雾滴进入吸收管中。

用离子色谱测量吸收管中的  $\text{Cl}^-$ 、 $\text{F}^-$  和  $\text{Br}^-$  的含量。

## 7.3 全程序空白样品的测定

用蒸馏水代替样品，按与样品测定相同步骤做全程序空白试验。

## 7.4 全分析步骤的验证

分别取 50 ml 对氯苯酚校准工作液 (4.20.2)，按与测定样品相同步骤 (7.2) 测定校准样品的浓度。

## 8 计算和结果表示

### 8.1 水中可吸附有机氯 (AOCl) 浓度计算：

$$c_{(\text{AOCl})} = \frac{(c_{\text{Cl}} - c_{\text{bCl}}) V_2 D}{V_1}$$

式中： $c_{(\text{AOCl})}$ ——水样中可吸附有机氯 (AOCl) 的浓度， $\mu\text{g/L}$ ；

$c_{\text{Cl}}$ ——由标准曲线 (7.1) 上查得的样品中  $\text{Cl}^-$  的浓度， $\text{mg/L}$ ；

$c_{\text{bCl}}$ ——由标准曲线上查得的空白样品 (7.3) 中  $\text{Cl}^-$  的浓度， $\text{mg/L}$ ；

$V_1$ ——吸附水样的体积, L;

$V_2$ ——吸收管中吸收液的总体积, ml;

$D$ ——吸附前水样的稀释倍数。

### 8.2 水中可吸附有机氟 (AOF) 浓度的计算:

$$c_{(AOF)} = \frac{(c_F - c_{0F})V_2D}{V_1}$$

式中:  $c_{(AOF)}$ ——水样中可吸附有机氟(AOF)的浓度,  $\mu\text{g/L}$ ;

$c_F$ ——由标准曲线上查得的样品中  $F^-$  的浓度,  $\text{mg/L}$ ;

$c_{0F}$ ——由标准曲线上查得的空白样品 (7.3) 中  $F^-$  的浓度,  $\text{mg/L}$ ;

### 8.3 水中可吸附有机溴 (AOBr) 浓度计算:

$$c_{(AOBr)} = \frac{(c_{Br} - c_{0Br})V_2D}{V_1}$$

式中:  $c_{(AOBr)}$ ——水样中可吸附有机溴(AOBr)的浓度,  $\mu\text{g/L}$ ;

$c_{Br}$ ——由标准曲线上查得的样品中  $Br^-$  的浓度,  $\text{mg/L}$ ;

$c_{0Br}$ ——由标准曲线上查得的空白样品 (7.3) 中  $Br^-$  的浓度,  $\text{mg/L}$ ;

### 8.4 水中可吸附有机卤素 (AOX) 浓度计算:

$$c_{(AOX)} = c_{(AOCl)} + 1.866c_{(AOF)} + 0.444c_{(AOBr)}$$

式中:  $c_{(AOX)}$ ——水中可吸附有机卤素的浓度(以氯计),  $\mu\text{g/L}$ ;

1.866——从氟元素换算为氯元素的系数;

0.444——从溴元素换算为氯元素的系数。

### 8.5 水中挥发性有机卤素浓度计算:

$$c_{(VOX)} = c_{(VOCl)} + 1.866c_{(VOF)} + 0.444c_{(VOBr)}$$

$$= [(c_{Cl} - c_{0Cl}) + 1.866(c_F - c_{0F}) + 0.444(c_{Br} - c_{0Br})]DV_2/V_3$$

式中:  $c_{(VOX)}$ ——水中挥发性有机卤素的浓度(以氯计),  $\mu\text{g/L}$ ;

$c_{(VOCl)}$ ——水中挥发性有机氯的浓度,  $\mu\text{g/L}$ ;

$c_{(VOF)}$ ——水中挥发性有机氟的浓度,  $\mu\text{g/L}$ ;

$c_{(VOBr)}$ ——水中挥发性有机溴的浓度,  $\mu\text{g/L}$ 。

$V_3$ ——吹扫水样的体积, L;

## 9 方法的精密度和准确度

### 9.1 统一样品的测定

六个实验室分别测定四个浓度水平的统一样品(重复测定次数  $n=4$ ), 得到方法的精密度和准确度数据列于表 2。

表 2 方法的精密度和准确度

| 测定项目 | 水平范围/<br>( $\mu\text{g/L}$ ) | 测定结果/<br>( $\mu\text{g/L}$ ) | 重现性  |    | 再现性            |    | 相对误差<br>(%) |
|------|------------------------------|------------------------------|------|----|----------------|----|-------------|
|      |                              |                              | Sr   | r  | S <sub>R</sub> | R  |             |
| AOCl | 49                           | 44                           | 2.8  | 8  | 3.2            | 9  | -10.2       |
|      | 81                           | 75                           | 4.1  | 11 | 4.0            | 11 | -7.4        |
|      | 163                          | 147                          | 8.9  | 25 | 10.1           | 28 | -9.8        |
|      | 342                          | 316                          | 14.9 | 42 | 19.0           | 53 | -7.6        |
| AOF  | 50                           | 35                           | 3.0  | 8  | 3.3            | 9  | -30.0       |
|      | 84                           | 60                           | 4.4  | 12 | 6.0            | 17 | -29.6       |
|      | 167                          | 123                          | 11.4 | 32 | 13.7           | 38 | -26.8       |
|      | 251                          | 189                          | 8.2  | 23 | 16.2           | 45 | -24.7       |

续表

| 测定项目 | 水平范围/<br>( $\mu\text{g/L}$ ) | 测定结果/<br>( $\mu\text{g/L}$ ) | 重现性  |    | 再现性            |    | 相对误差<br>(%) |
|------|------------------------------|------------------------------|------|----|----------------|----|-------------|
|      |                              |                              | Sr   | r  | S <sub>R</sub> | R  |             |
| AOBr | 97                           | 91                           | 5.9  | 16 | 7.1            | 20 | -6.2        |
|      | 160                          | 144                          | 8.7  | 24 | 11.4           | 32 | -10.0       |
|      | 323                          | 292                          | 14.2 | 40 | 23.6           | 66 | -9.6        |
|      | 485                          | 451                          | 15.7 | 44 | 29.9           | 78 | -7.0        |

### 9.2 实际样品的测定

6个实验室分别测定了饮用水、地表水或废水两种不同浓度范围的实际水样和加标回收率。AOCl的平均回收率在79%~102%之间,相对标准偏差小于15.2%。AOF实际样品的平均加标回收率在62%~79%之间,相对标准偏差小于14%。AOBr的平均加标回收率在84%~101%之间,相对标准偏差小于12%。

### 10 说明

10.1 纯化后的活性炭开封后,仅限当日使用。当日剩余的活性炭,应按4.3条,在氮气流保护下活化后密封保存。

10.2 普通氧和医用氧气中含有微量杂质,干扰测定,使全程序空白值偏高且不稳定。必须通过净化装置(5.3)净化后方可使用。

10.3 每批样品至少做两个全程序空白实验(7.3)和全分析步骤的验证实验(7.4)。可吸附有机氯(AO-Cl)的回收值与期望值之差的绝对值不应超过期望值的15%。否则检查水、试剂、燃烧系统及整个分析步骤。

10.4 用氮气加压吸附装置吸附水样时,应先打开排气阀调节氮气流量为0.1~0.2 ml/min,待气流平稳后再关闭排气阀给水样加压。避免压力过高,吸附管脱落。

10.5 用活性炭吸附未知浓度的水样时,可取不同体积的水样(例如:50 ml和100 ml)分别吸附,检查吸附是否完全。若体积较小的样品的实测浓度值比体积较大的样品高15%以上,应将水样适当稀释后,重新吸附。

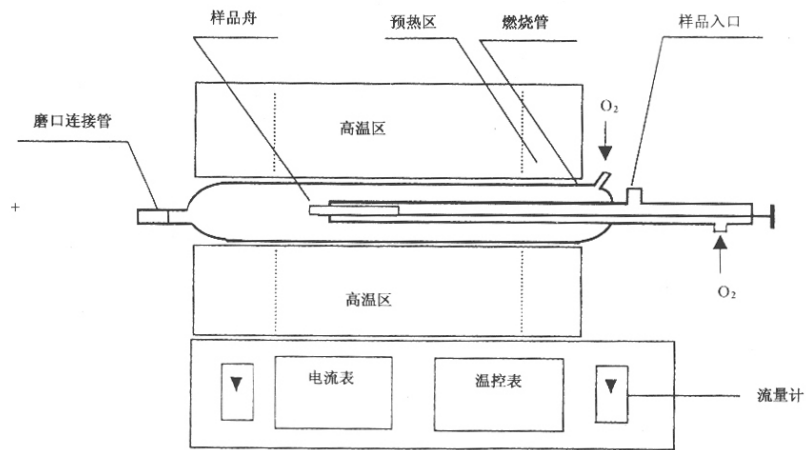
10.6 使用过的气泡式吸收管,须用(1-2)硝酸浸泡过夜,用水冲洗,再用去离子水清洗干净后方可使用。



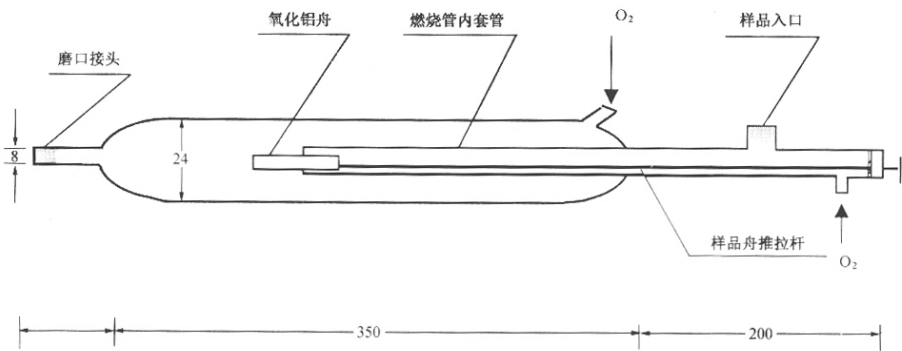
附录 A  
(标准的附录)

燃烧装置

A1 燃烧装置示意图



A2 燃烧管示意图



附录 B  
(标准的附录)

纯化活性炭的制备

B1 制备方法

研磨筛取孔网直径为 125~177  $\mu\text{m}$  (80~120 目) 分析纯活性炭, 用 1mol/L 硝酸溶液 (5.10) 浸泡 12 h 以上, 移入微孔滤膜过滤器 (5.5) 中, 用水洗涤至无硝酸根离子 (用二苯胺的硫酸溶液检查至无深蓝色物质生成), 烘干, 在氮气流保护下, 于 450~500 $^{\circ}\text{C}$  加热 3 h 以上, 冷却至室温。在清洁且无有机卤素化合物污染的室内筛取孔网直径为 105~149  $\mu\text{m}$  (100~140 目) 纯化活性炭, 分别取当天用量装至小玻璃瓶 (2~5 ml) 中, 密封包存。临用前拆封。

B2 纯度检验

按本标准规定的步骤 (7.3) 测定纯化处理后活性炭的全程序空白值, 可吸附有机氯 (AOCl) 测定值小于 35  $\mu\text{g/L}$ , 四个实验室重复测定 ( $m=4 n=4$ ) 的批内标准偏差小于 5  $\mu\text{g/L}$ 。AOF 的全程序空白值小于 11  $\mu\text{g/L}$ , 六个实验室重复测定 ( $m=4 n=4$ ) 的批内标准偏差小于 2  $\mu\text{g/L}$ 。AOBr 的全程序空白测定值为零。